

Útg. Dags. Skýring Hannab/Yfirarö

**VSB**  
 VERKFRÆÐISTOFA

Bejarlraumi 20 / 220 Hafnarfjörður  
 Kennitala 710796-2899  
 Sími 585 8600  
 vsb@vsb.is / www.vsb.is

Dagsetning aðaluppdráttar

Aritun hönnunarsjóra

Aritun sérhönnuðar  
 Hannes Örn Jónsson  
 Kt: 060262 4469 • hannes@vsb.is

Verkefni  
**TINHELLA 3**  
**221 HAFNARFJÖRDUR**

Verkefni  
**Burðarvirki**  
**Yfirlitsmynd**  
**Undirstöður**

Hannað BMG	Teiknað BMG	Yfirarö HÖJ	Kvarði 1 : 200	Síða A1
Dags. 31.10.2023	Verkefni 22206	Teikning B2-00	Utgáfa	

**SKÝRINGAR:**

Eftirfarandi skyggð svæði tákna staðsteypta undirstöðuveggi neðan botnplötu og ofan sökkulplatta.

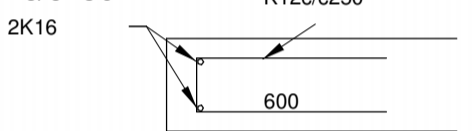
Málsetningar á teikningu eru fyrir sökkla og sökkulveggi undir botnplötu. Veggir/súlur ofan botnplötu eru ekki nákvæmt málsettir. Staðsteyptir útveggir ofan botnplötu eru almennt 250mm þykkir og innveggir ofan botnplötu einnig 250mm þykkir, nema annað komi fram á teikningu. Fyrir málsetningar á hurðum, veggjum og gluggum sjá teikningar arkitekts.

**Lagnagöt:** eru mæld frá gólf kóta plötu og niður í neðri brún lagnagata. t.d. H= -500. verður GK - 500mm Sjá GK í teikningu ARK.

**GRUNDUN:**  
Hæð á undirstöðum eru leiðbeinandi lágmarks mál. Allar undirstöður sitja á þjappaðri malarfyllingu, sjá teikningu B0 000.

**BENDING:**  
Huga að lágmarks skeytilengdum bendijárna.  
K12 = 600mm  
K16 = 800mm  
Í kringum öll op komi 2K16 bundin í lykkjur K12c/c250, nema annað komi fram á teikningu. Sjá frekar almennar skýringar, teikning B0 000.

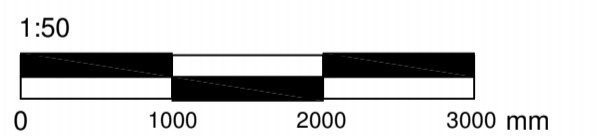
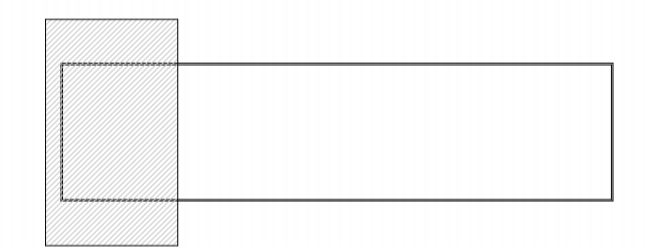
Í alla veggenda komi minnst 2K16 bundin í lykkjur K12c/c250.



**EINANGRUN:**  
Einangrun undir botnplötu er almennt 75mm, 24kg/m<sup>3</sup>.  
Einangrun útvegga skal ná min 600mm niður á utanverða sökkla, sjá teikningar arkitekts.

- Tilvísanir:**  
Almennar skýringar:  
- Sjá teikningu nr. B0 000  
Málsetningar á veggjum:  
- Teikning arkitekts  
Upplýsingar um kóta:  
- Teikning arkitekts  
Göt í veggjum og plötum:  
- Teikning raf- og lagnahönnuða

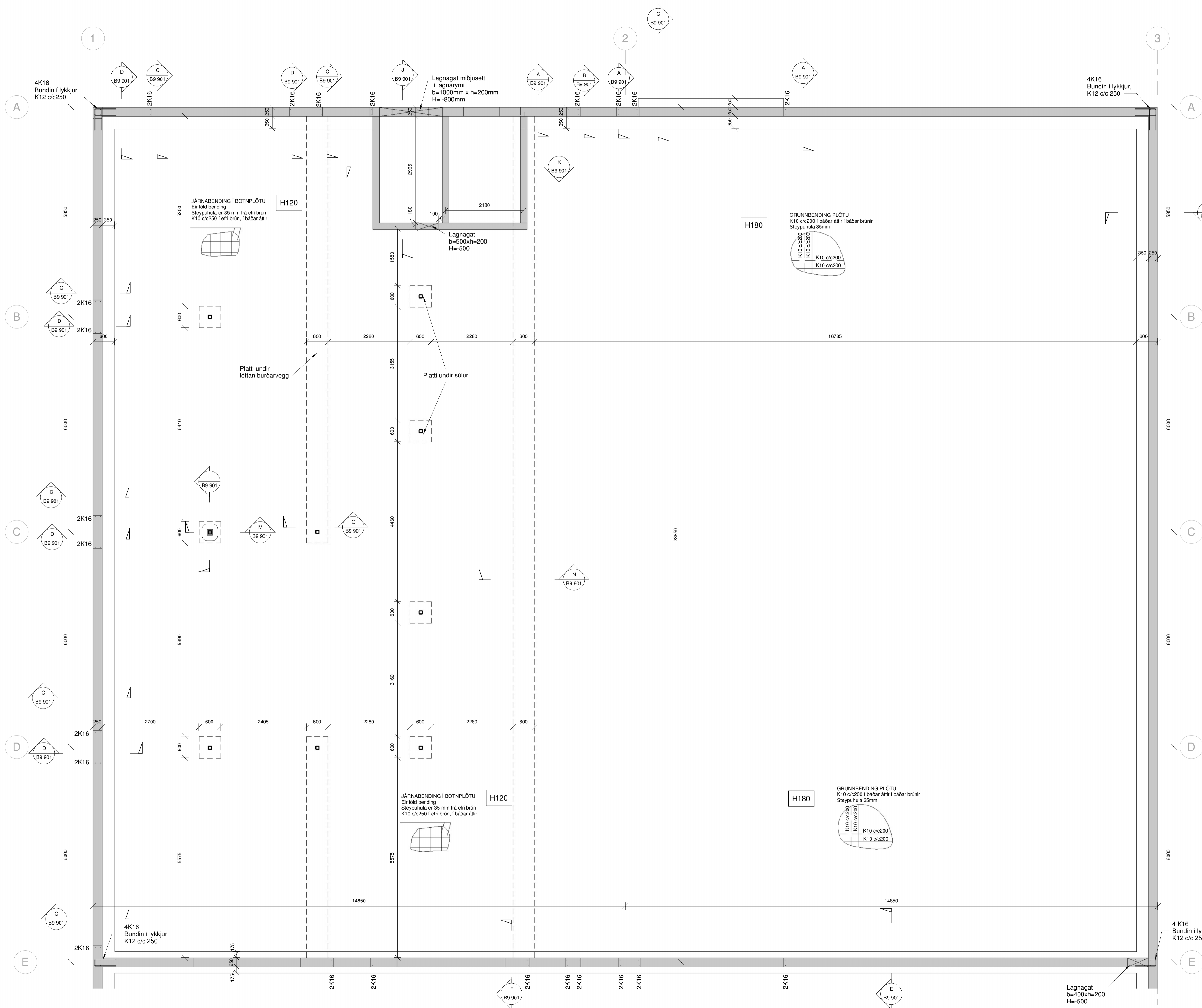
**Brotbolsflokkur steypu**  
- Sjá teikningu nr. B0 000



Útg. Dags. Skýring Hannað/Yfiraröð

**VSB** VERKFRÆÐISTOFA  
Bjarlægtraumi 20 / 220 Hafnarfjörður  
Kennitala 710796-2889  
Sími 585 8600  
vsb@vsb.is / www.vsb.is

Dagsetning aðaluppdráttar					
Aritun hönnunarstjóra					
Aritun sérhönnuðar					
Hannes Örn Jónsson Kt: 060262 4469 • hannes@vsb.is					
Verkefni					
TINHELLA 3 221 HAFNARFJÖRDUR					
Verkefni					
Búðarvirki Undirstöður Grunnmynd					
Hannað	Teiknað	Yfiraröð	Kvarði	Síða	
BMG	BMG	HÖJ	1 : 50	A1	
Dags.	Verkefni	Teikning		Utgáfa	
31.10.2023	22206	B2-01			



**SKÝRINGAR:**

Eftirfarandi skyggð svæði tákna staðsteypta undirstöðuveggi neðan botnplötu og ofan sökkulplatta.

Málsetningar á teikningu eru fyrir sökkla og sökkulveggi undir botnplötu. Veggir/súlur ofan botnplötu eru ekki nákvæmt málsettir. Staðsteyptir úteggir ofan botnplötu eru almennt 250mm þykkir og innveggir ofan botnplötu einnig 250mm þykkir, nema annað komi fram á teikningu. Fyrir málsetningar á hurðum, veggjum og gluggum sjá teikningar arkitekts. **Lagnagöt:** eru mæld frá gólf kóta plötu og niður í neðri brún lagnagata. t.d. H= -500. verður GK -500mm Sjá GK í teikningu ARK.

**GRUNDUN:**

Hæð á undirstöðum eru leiðbeinandi lágmarksmál. Allar undirstöður sitja á þjappaðri malarfyllingu, sjá teikningu B0 000.

**BENDING:**

Huga að lágmarks skeytilengdum bendijárna.  
K12 = 600mm  
K16 = 800mm  
Í kringum öll op komi 2K16 bundin í lykkjur. K12c/c250, nema annað komi fram á teikningu. Sjá frekar almennar skýringar, teikning B0 000.

Í alla veggenda komi minnst 2K16 bundin í lykkjur K12c/c250.

**EINANGRUN:**

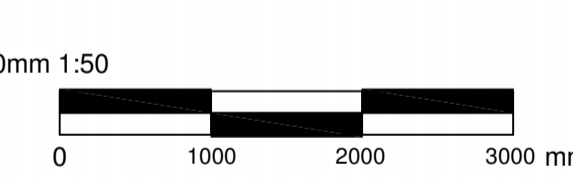
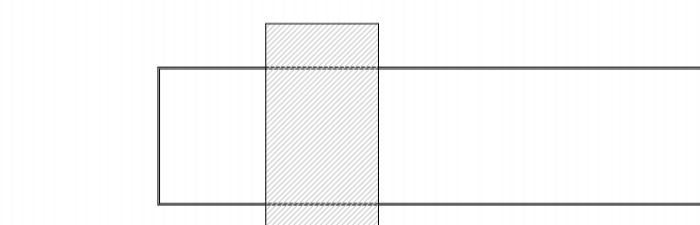
Einangrun undir botnplötu er almennt 75mm, 24kg/m<sup>3</sup>.  
Einangrun úteggja skal ná min 600mm niður á utanverða sökkla, sjá teikningar arkitekts.

**Tilvísanir:**

- Almennar skýringar:
- Sjá teikningu nr. B0 000
- Málsetningar á veggjum:
- Teikning arkitekts
- Upplýsingar um kóta:
- Teikning arkitekts
- Göt í veggjum og plötum:
- Teikning raf- og lagnahönnuða

**Brotbolsflokkur steypu**

- Sjá teikningu nr. B0 000



Útg. Dags. Skýring Hannab/Virtanb

**VSB**  
VERKFRÆDISTOFA  
Bæjartraumi 20 / 220 Hafnarfjörður  
Kennitala 710796-2869  
Sími 585 8600  
vsb@vsb.is / www.vsb.is

Dagsetning aðaluppdráttar

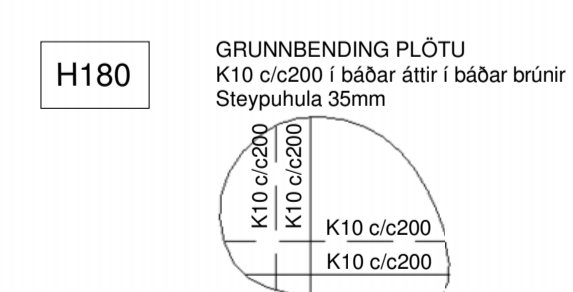
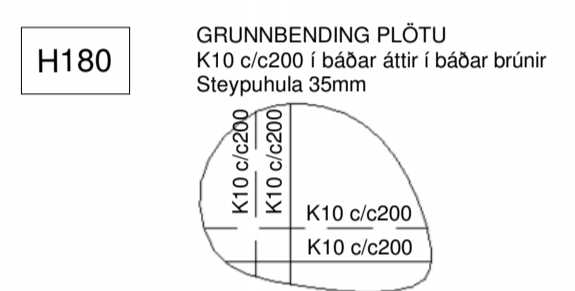
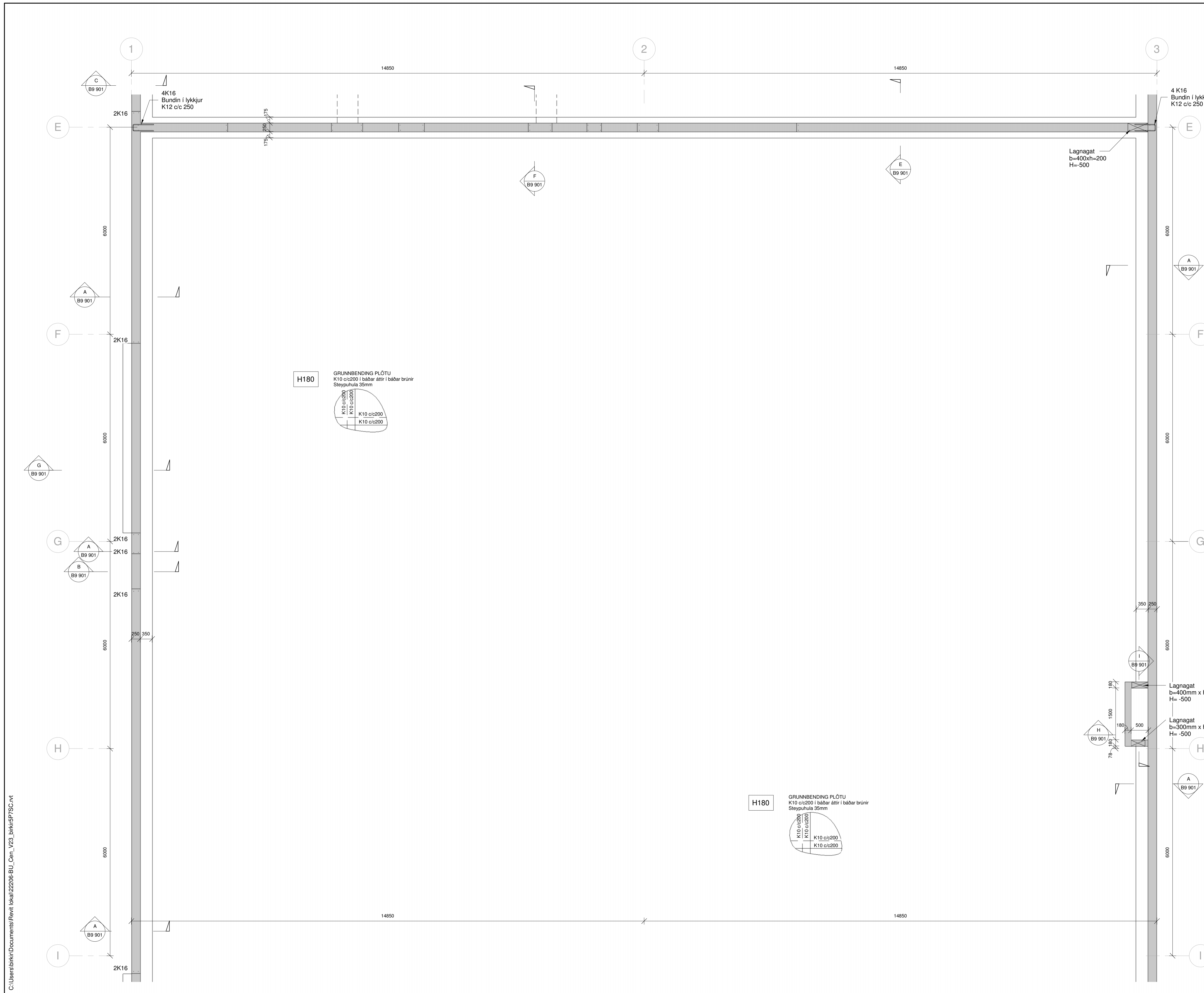
Aritun hönnunarsjóra

Aritun sérhönnuðar  
Hannes Örn Jónsson  
Kt: 060262 4469 • hannes@vsb.is

Verkefni  
**TINHELLA 3**  
**221 HAFNARFJÖRDUR**

Verkefni  
Búðarvirki  
Undirstöður  
Grunnmynd

Hannað BMG	Teiknað BMG	Yfirarð HÖJ	Kvarði 1 : 50	Síða A1
Dags. 31.10.2023	Verkefni 22206	Teikning B2-02	Utgáfa	



**SKÝRINGAR:**

Eftirfarandi skyggð svæði tákna staðsteypta undirstöðuveggi neðan botnplötu og ofan sökkulplatta.



Málsetningar á teikningu eru fyrir sökkla og sökkulveggi undir botnplötu. Veggir/súlur ofan botnplötu eru ekki nákvæmt málsettir. Staðsteyptir útveggir ofan botnplötu eru almennt 250mm þykkir og innveggir ofan botnplötu einnig 250mm þykkir, nema annað komi fram á teikningu. Fyrir málsetningar á hurðum, veggjum og gluggum sjá teikningar arkitekts. **Lagnagöt:** eru mæld frá gólf kóta plötu og niður í neðri brún lagnagata. t.d. H= -500. verður GK -500mm Sjá GK í teikningu ARK.

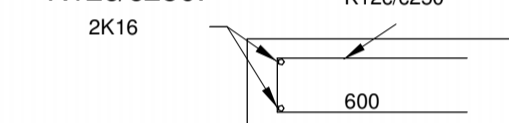
**GRUNDUN:**

Hæð á undirstöðum eru leiðbeinandi lágmarksmál. Allar undirstöður sílja á þjappaðri malarfyllingu, sjá teikningu B0 000.

**BENDING:**

Huga að lágmarks skeytilengdum bendijárna.  
K12 = 600mm  
K16 = 800mm  
Í kringum öll op komi 2K16 bundin í lykkjur K12c/c250, nema annað komi fram á teikningu. Sjá frekar almennar skýringar, teikning B0 000.

Í alla veggenda komi minnst 2K16 bundin í lykkjur K12c/c250.



**EINANGRUN:**

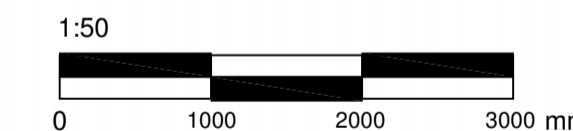
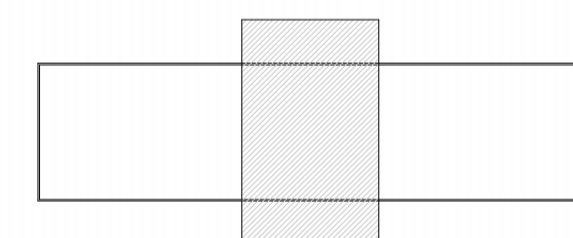
Einangrun undir botnplötu er almennt 75mm, 24kg/m<sup>3</sup>.  
Einangrun útveggja skal ná min 600mm niður á utanverða sökkla, sjá teikningar arkitekts.

**Tilvísanir:**

- Almennar skýringar:
  - Sjá teikningu nr. B0 000
- Málsetningar á veggjum:
  - Teikning arkitekts
- Upplýsingar um kóta:
  - Teikning arkitekts
- Göt í veggjum og plötum:
  - Teikning raf- og lagnahönnuða

**Brotbolsflokkur steypu**

- Sjá teikningu nr. B0 000



Útg. Dags. Skýring Hannað/Yfirarð

**VSB** VERKFRÆDISTOFA  
Bæjartraumi 20 / 220 Hafnarfjörður  
Kennitala 710796-2869  
Sími 585 8600  
vsb@vsb.is / www.vsb.is

Dagsetning aðaluppdráttar

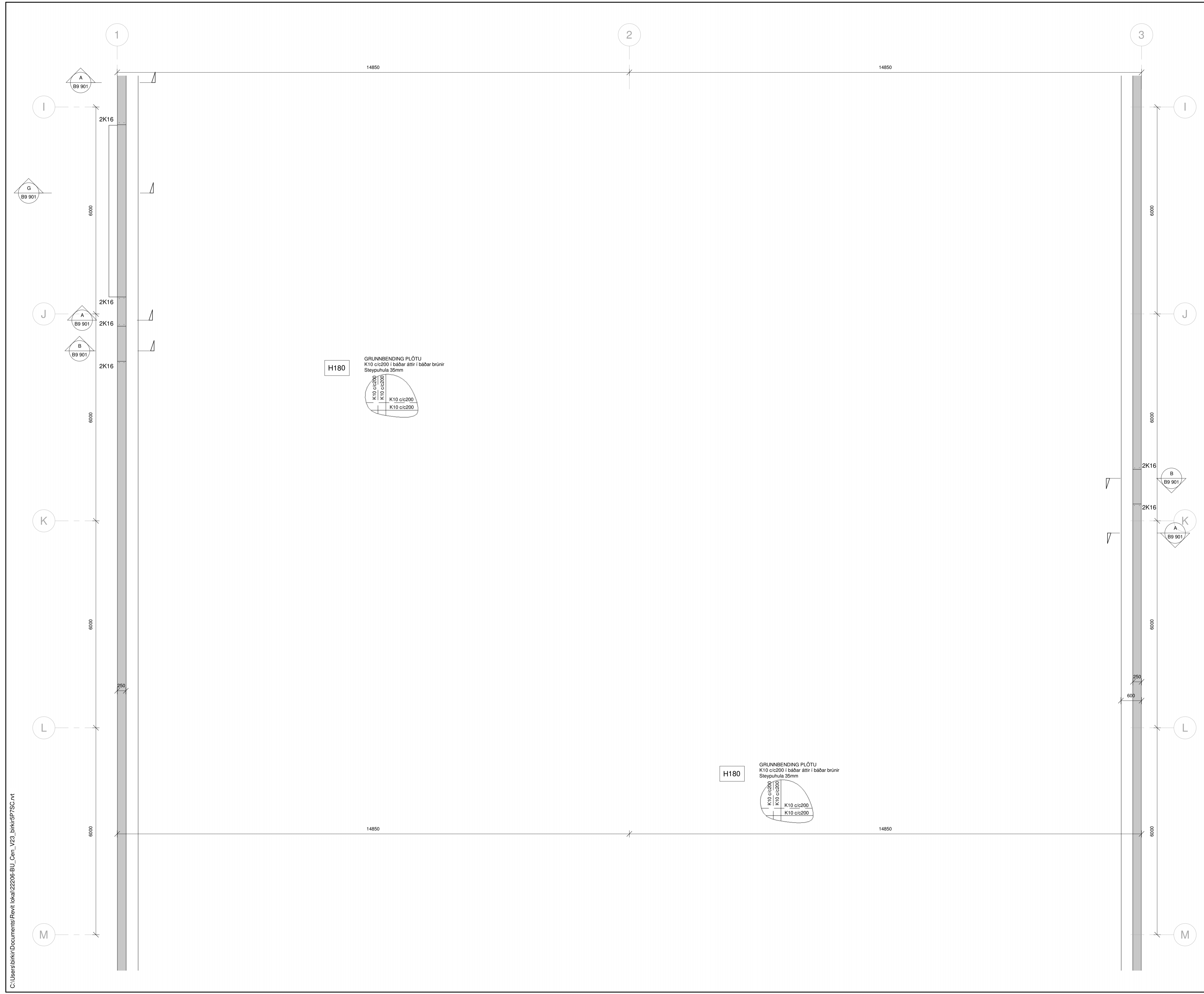
Aritun hönnunarsjóra

Aritun sérhönnuðar  
Hannes Örn Jónsson  
Kt: 060262 4469 • hannes@vsb.is

Verkefni  
**TINHELLA 3**  
**221 HAFNARFJÖRDUR**

Verkefni  
Búðarvirki  
Undirstöður  
Grunnmynd

Hannað BMG	Teiknað BMG	Yfirarð HÖJ	Kvarði 1 : 50	Síða A1
Dags. 31.10.2023	Verkefni 22206	Teikning B2-03	Utgáfa	



C:\Users\bjfr\Documents\Favit\_lokal\22206-BU\_Cen\_V23\_birkir575C.rvt

**SKÝRINGAR:**

Eftirfarandi skyggð svæði tákna staðsteypta undirstöðuveggi neðan botnplötu og ofan sökkulplatta.



Málsetningar á teikningu eru fyrir sökkla og sökkulveggi undir botnplötu. Veggir/súlur ofan botnplötu eru ekki nákvæmt málsettir. Staðsteyptir útveggir ofan botnplötu eru almennt 250mm þykkir og innveggir ofan botnplötu einnig 250mm þykkir, nema annað komi fram á teikningu. Fyrir málsetningar á hurðum, veggjum og gluggum sjá teikningar arkitekts. **Lagnagöt:** eru mæld frá gólf kóta plötu og niður í neðri brún lagnagata. t.d. H= -500. verður GK -500mm Sjá GK í teikningu ARK.

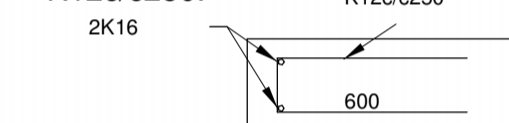
**GRUNDUN:**

Hæð á undirstöðum eru leiðbeinandi lágmarksmál. Allar undirstöður sitja á þjappaðri malarfyllingu, sjá teikningu B0 000.

**BENDING:**

Huga að lágmarks skeytilengdum bendijárna.  
K12 = 600mm  
K16 = 800mm  
Í kringum öll op komi 2K16 bundin í lykkjur K12c/c250, nema annað komi fram á teikningu. Sjá frekar almennar skýringar, teikning B0 000.

Í alla veggenda komi minnst 2K16 bundin í lykkjur K12c/c250.



**EINANGRUN:**

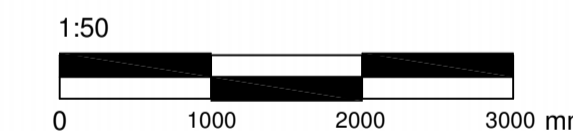
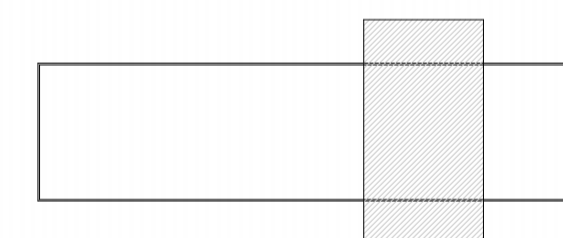
Einangrun undir botnplötu er almennt 75mm, 24kg/m<sup>3</sup>.  
Einangrun útveggja skal ná min 600mm niður á utanverða sökkla, sjá teikningar arkitekts.

**Tilvísanir:**

- Almennar skýringar:
  - Sjá teikningu nr. B0 000
- Málsetningar á veggjum:
  - Teikning arkitekts
- Upplýsingar um kóta:
  - Teikning arkitekts
- Göt í veggjum og plötum:
  - Teikning raf- og lagnahönnuða

**Brotbolsflokkur steypu**

- Sjá teikningu nr. B0 000



Útg. Dags. Skýring Hannað/Yfirarð

**VSB**  
VERKFRÆDISTOFA  
Bajartraumi 20 / 220 Hafnarfjörður  
Kennitala 710796-2869  
Sími 585 8600  
vsb@vsb.is / www.vsb.is

Dagsetning aðaluppdráttar

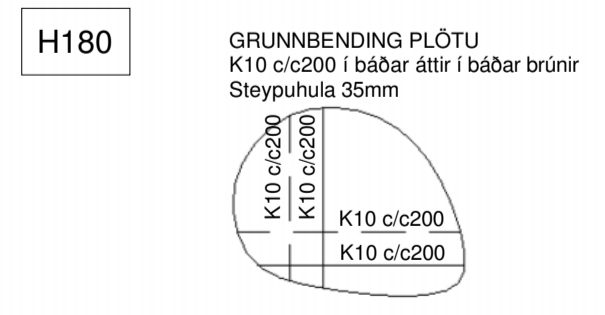
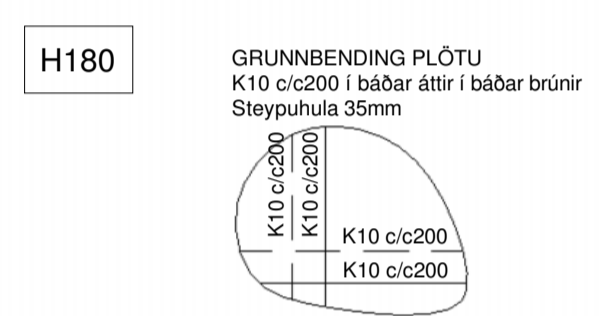
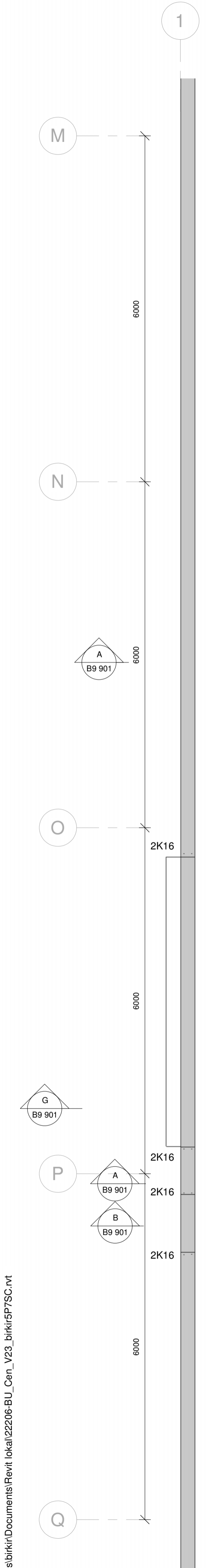
Aritun hönnunarsjóra

Aritun sérhönnuðar  
Hannes Örn Jónsson  
Kt: 060262 4469 • hannes@vsb.is

Verkefni  
**TINHELLA 3**  
**221 HAFNARFJÖRDUR**

Verkihluti  
Búðarvirki  
Undirstöður  
Grunnmynd

Hannað BMG	Teiknað BMG	Yfirarð HÖJ	Kvarði 1 : 50	Síða A1
Dags. 31.10.2023	Verkefni 22206	Teikning B2-04	Utgáfa	



**SKÝRINGAR:**

Eftirfarandi skyggð svæði tákna staðsteypta undirstöðuveggi neðan botnplötu og ofan sökkulplatta.

Málsetningar á teikningu eru fyrir sökkla og sökkulveggi undir botnplötu. Veggir/súlur ofan botnplötu eru ekki nákvæmt málsettir. Staðsteyptir útveggir ofan botnplötu eru almennt 250mm þykkir og innveggir ofan botnplötu einnig 250mm þykkir, nema annað komi fram á teikningu. Fyrir málsetningar á hurðum, veggjum og gluggum sjá teikningar arkitekts. **Lagnagöt:** eru mæld frá gólf kóta plötu og niður í neðri brún lagnagata. t.d. H= -500. verður GK -500mm Sjá GK í teikningu ARK.

**GRUNDUN:**

Hæð á undirstöðum eru leiðbeinandi lágmarksmál. Allar undirstöður sitja á þjappaðri malarfyllingu, sjá teikningu B0 000.

**BENDING:**

Huga að lágmarks skeytilengdum bendijárna. K12 = 600mm K16 = 800mm Í kringum öll op komi 2K16 bundin í lykkjur K12c/c250, nema annað komi fram á teikningu. Sjá frekar almennar skýringar, teikning B0 000.

Í alla veggenda komi minnst 2K16 bundin í lykkjur K12c/c250.

**EINANGRUN:**

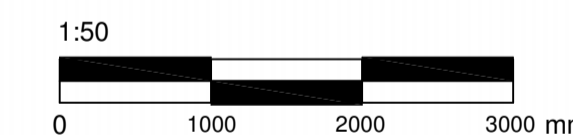
Einangrun undir botnplötu er almennt 75mm, 24kg/m<sup>3</sup>. Einangrun útveggja skal ná min 600mm niður á utanverða sökkla, sjá teikningar arkitekts.

**Tilvísanir:**

- Almennar skýringar:
  - Sjá teikningu nr. B0 000
- Málsetningar á veggjum:
  - Teikning arkitekts
- Upplýsingar um kóta:
  - Teikning arkitekts
- Göt í veggjum og plötum:
  - Teikning raf- og lagnahönnuða

**Brotbolsflokkur steypu**

- Sjá teikningu nr. B0 000



Útg. Dags. Skýring Hannað/Yfirarð

**VSB** VERKFRÆDISTOFA  
Bæjartraumi 20 / 220 Hafnarfjörður  
Kennitala 710796-2889  
Sími 585 8600  
vsb@vsb.is / www.vsb.is

Dagsetning aðaluppdráttar

Aritun hönnunarsjóra

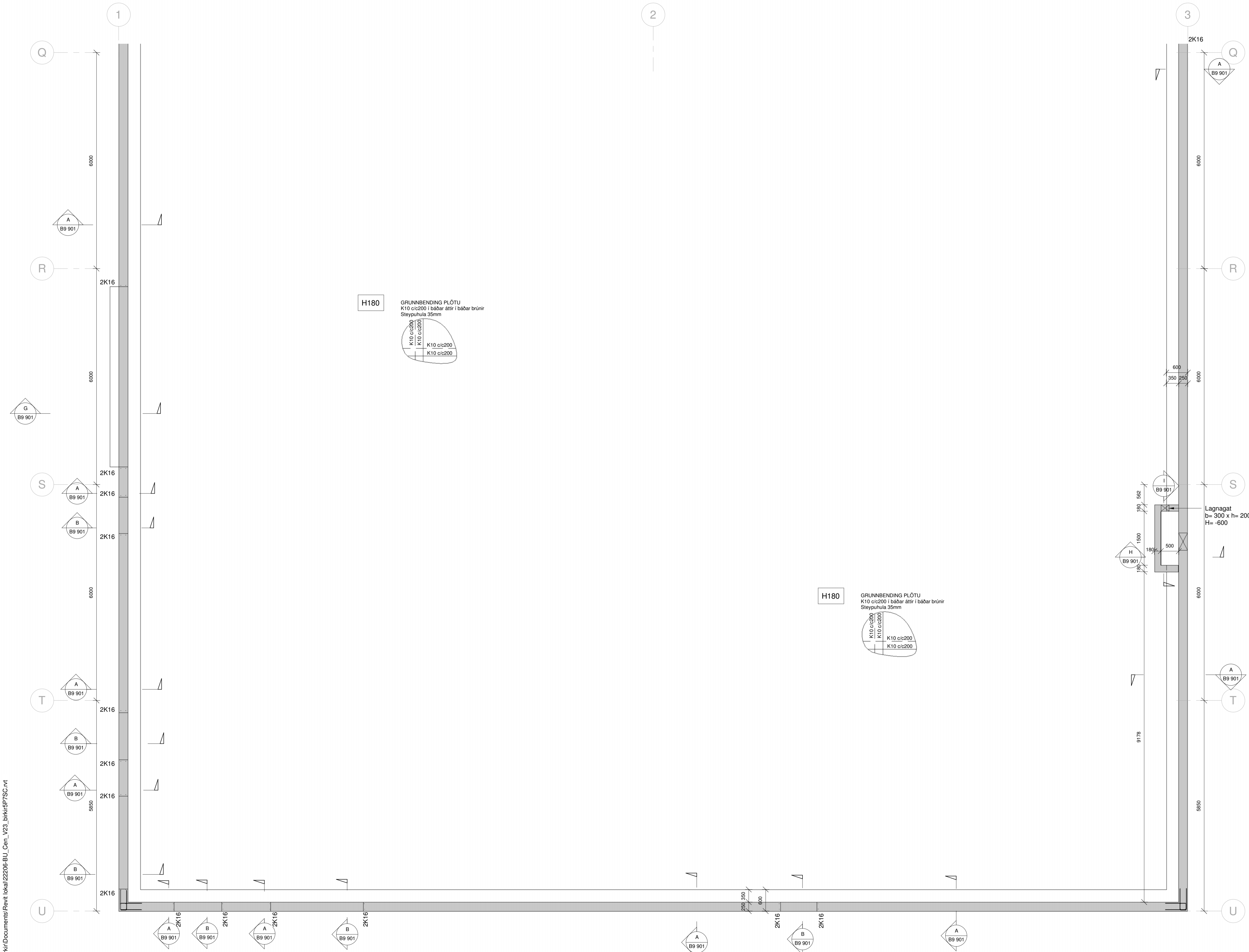
Aritun sérhönnuðar  
Hannes Örn Jónsson  
Kt: 060262 4469 • hannes@vsb.is

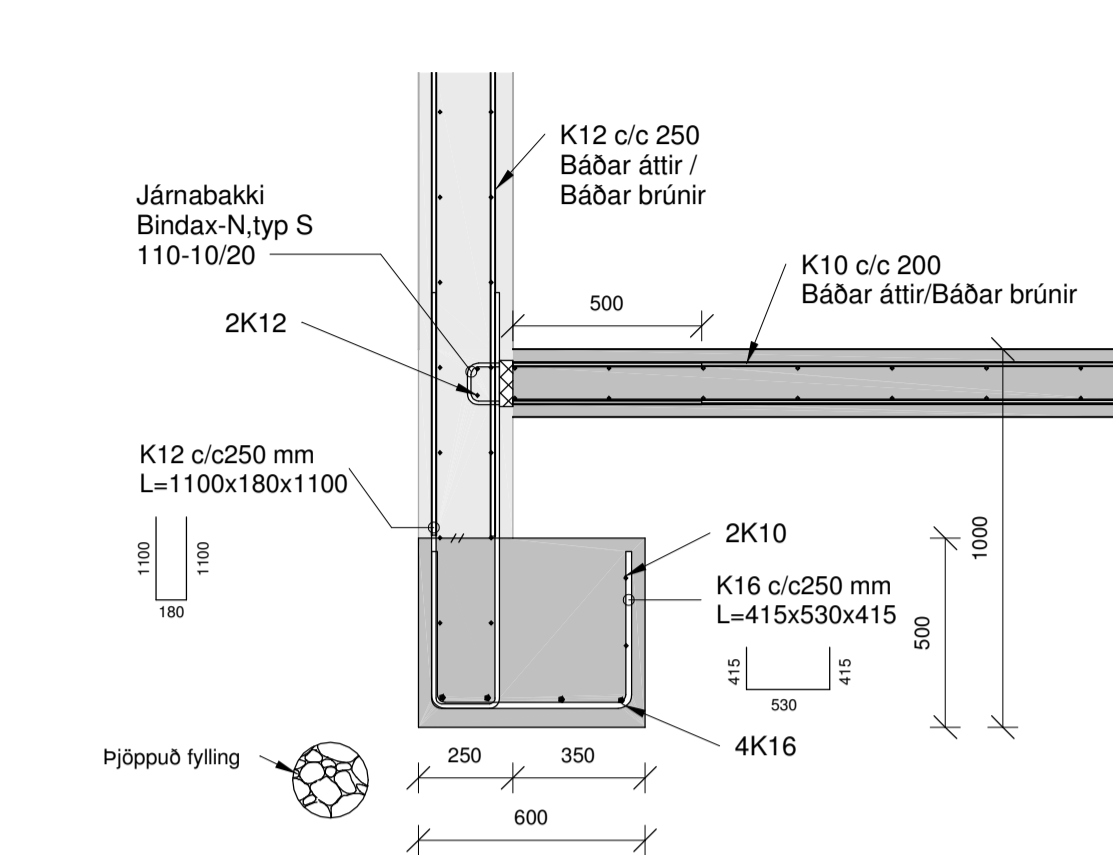
Verkefni  
**TINHELLA 3**  
**221 HAFNARFJÖRDUR**

Verkefni

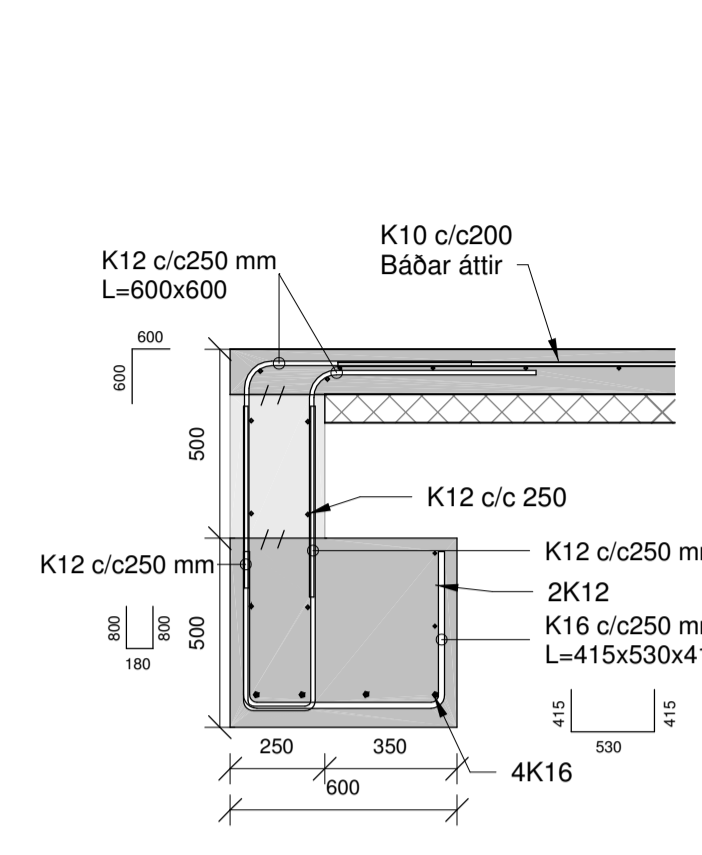
Burðarvirki  
Undirstöður  
Grunnmynd

Hannað BMG	Teiknað BMG	Yfirarð HÖJ	Kvarði 1 : 50	Síða A1
Dags. 31.10.2023	Verkefni 22206	Teikning B2-05	Utgáfa	

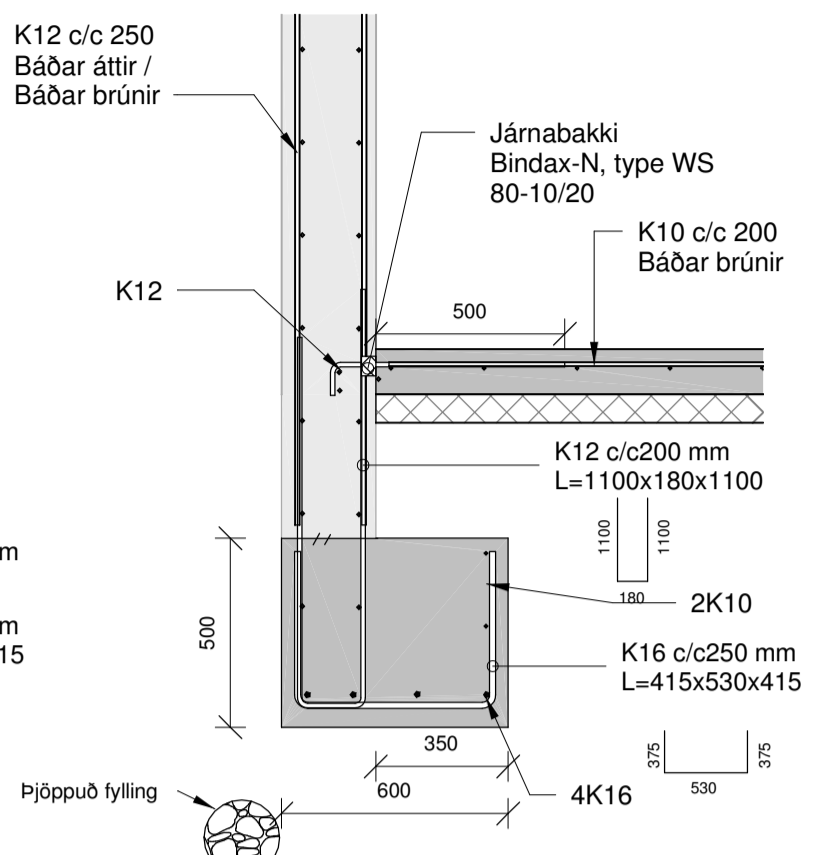




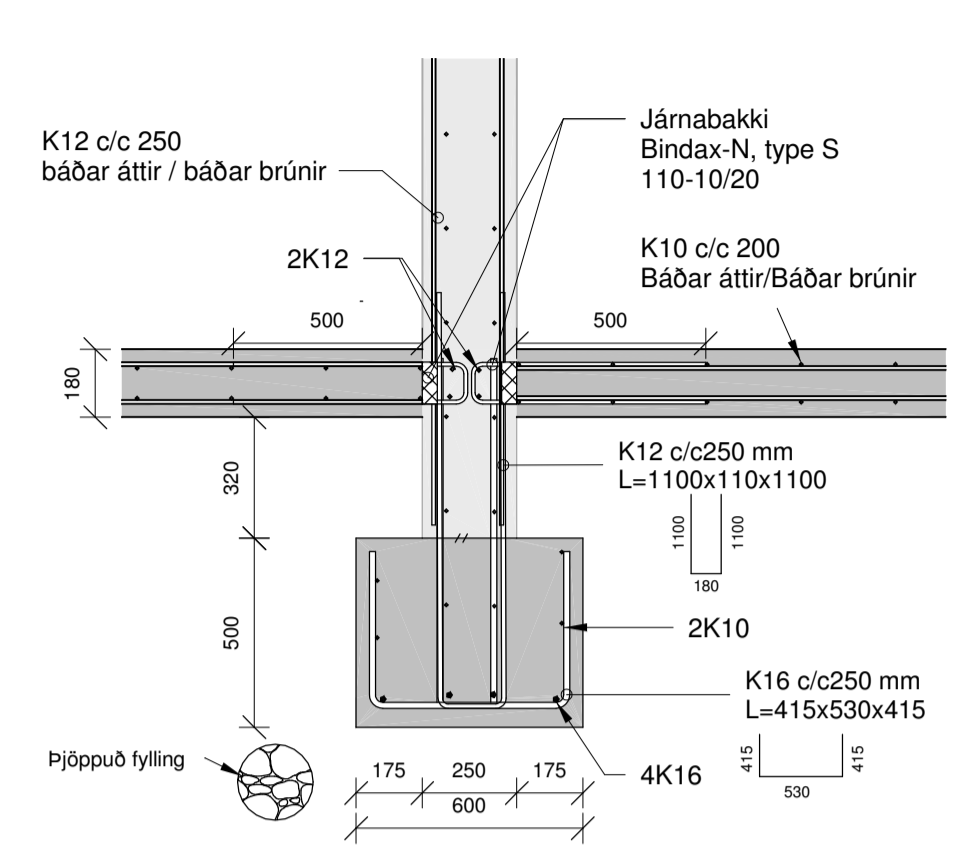
A SNID  
B2-01 1:20



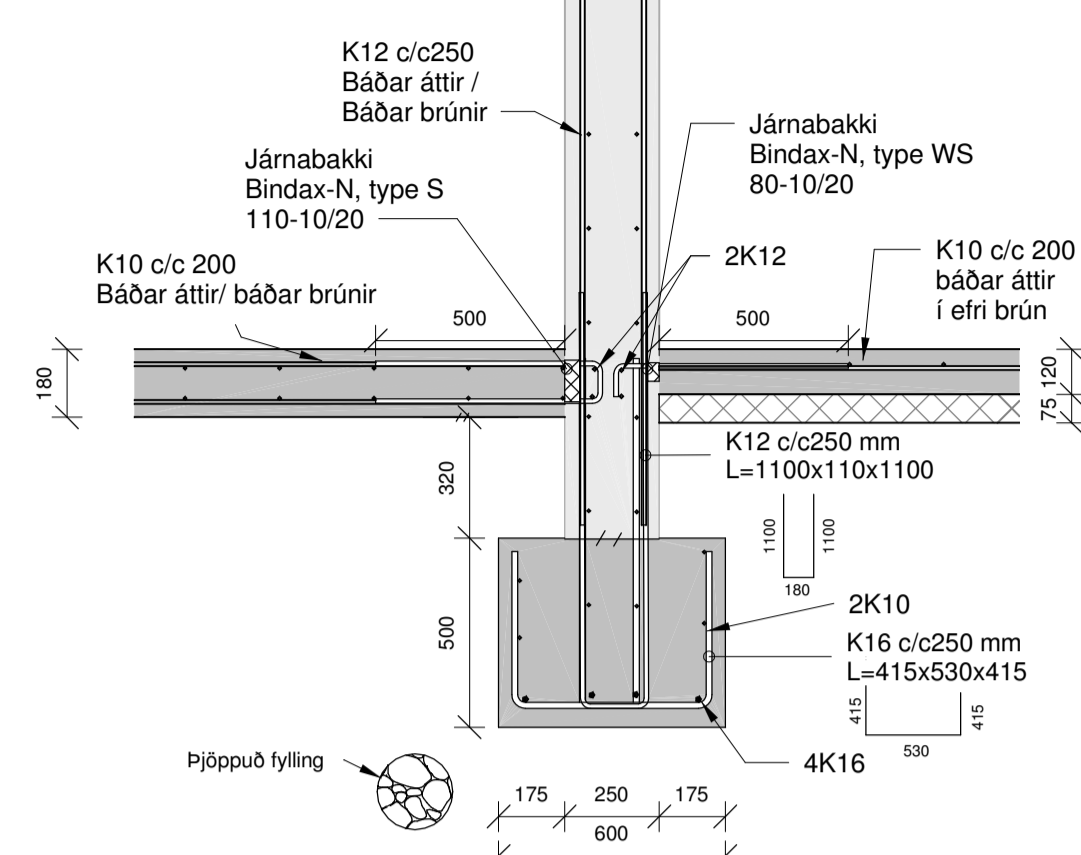
C SNID  
B2-01 1:20



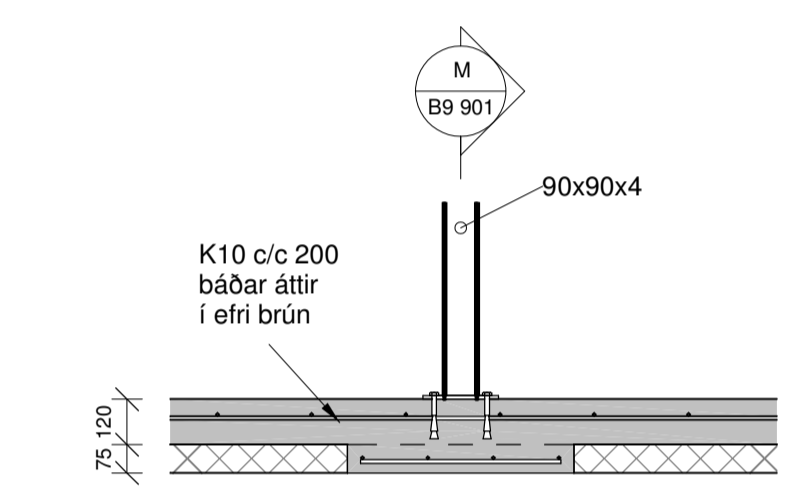
D SNID  
B2-01 1:20



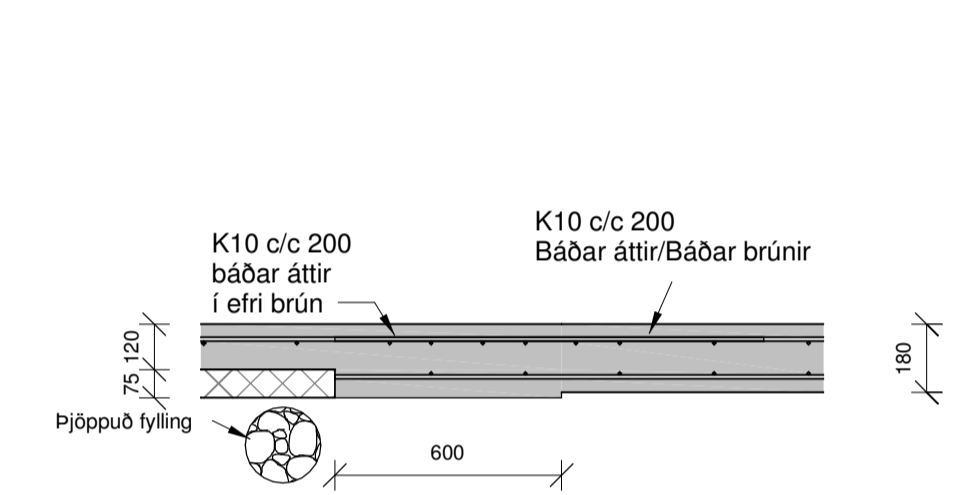
E SNID  
B2-01 1:20



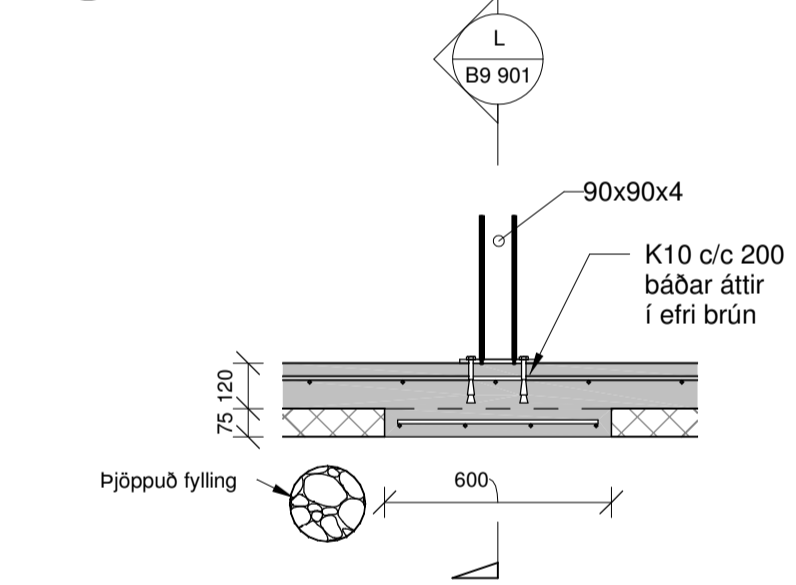
F SNID  
B2-01 1:20



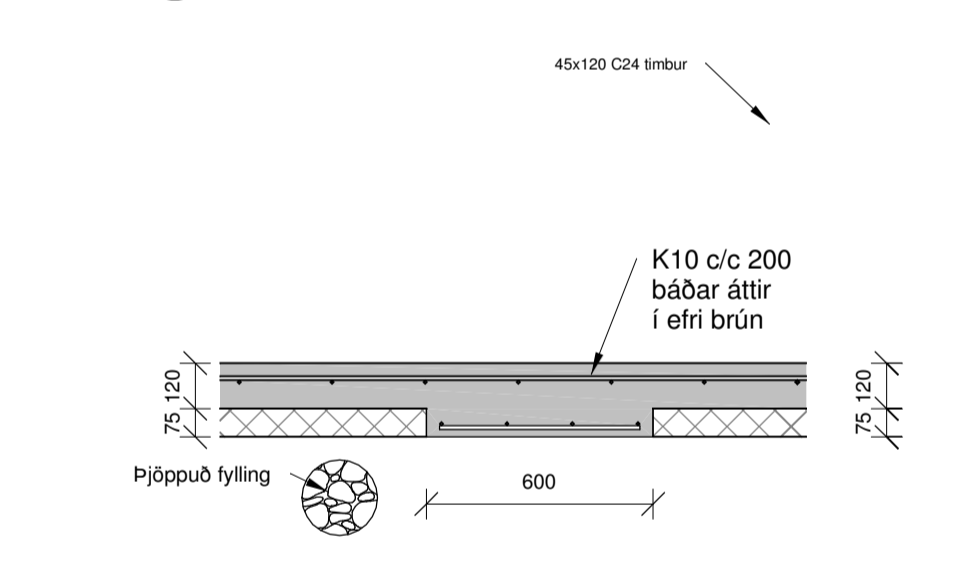
L SNID  
B2-01 1:20



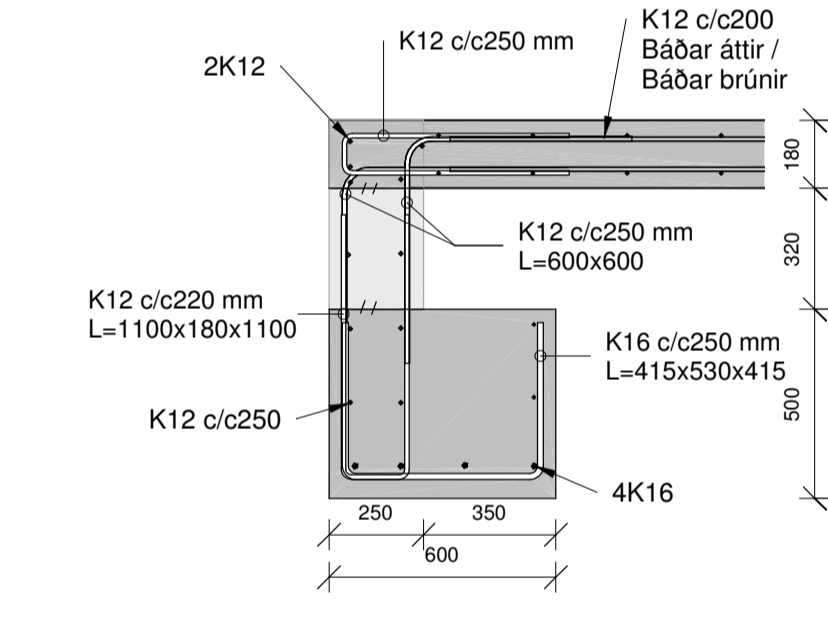
N SNID  
B2-01 1:20



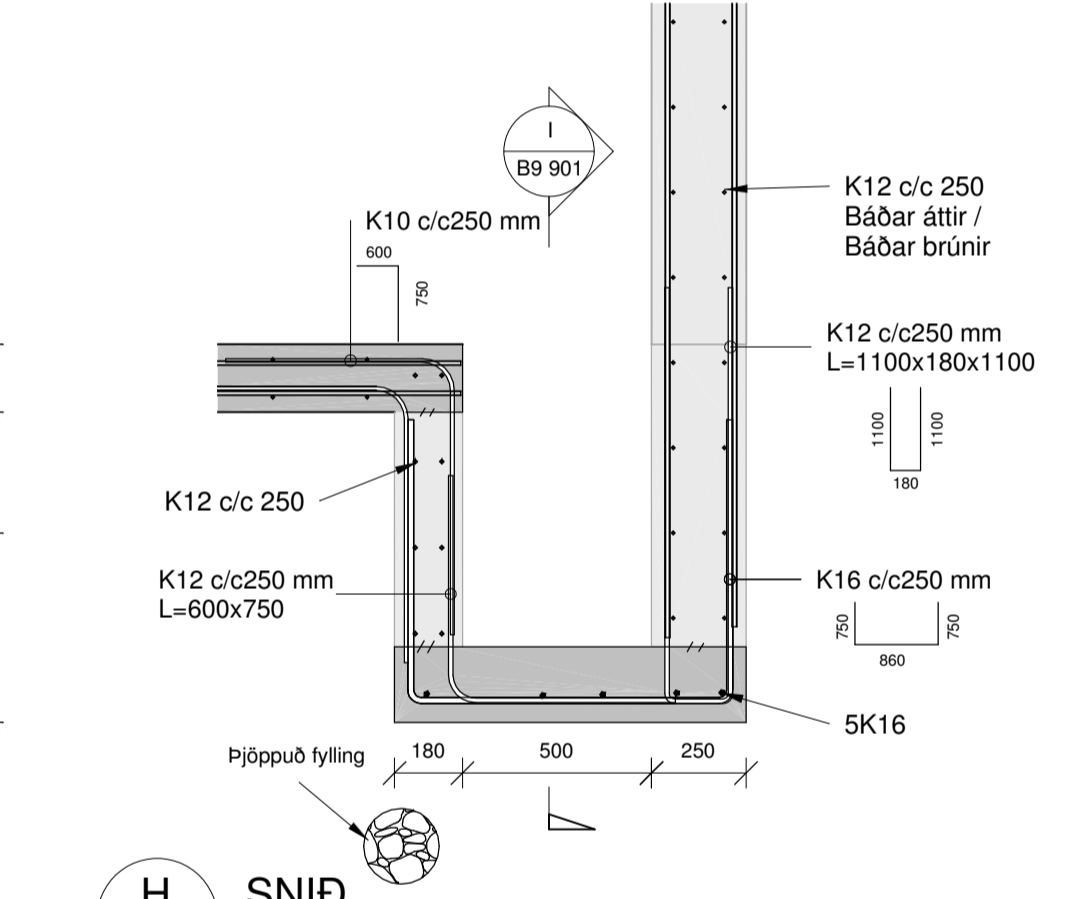
M SNID  
B2-01 1:20



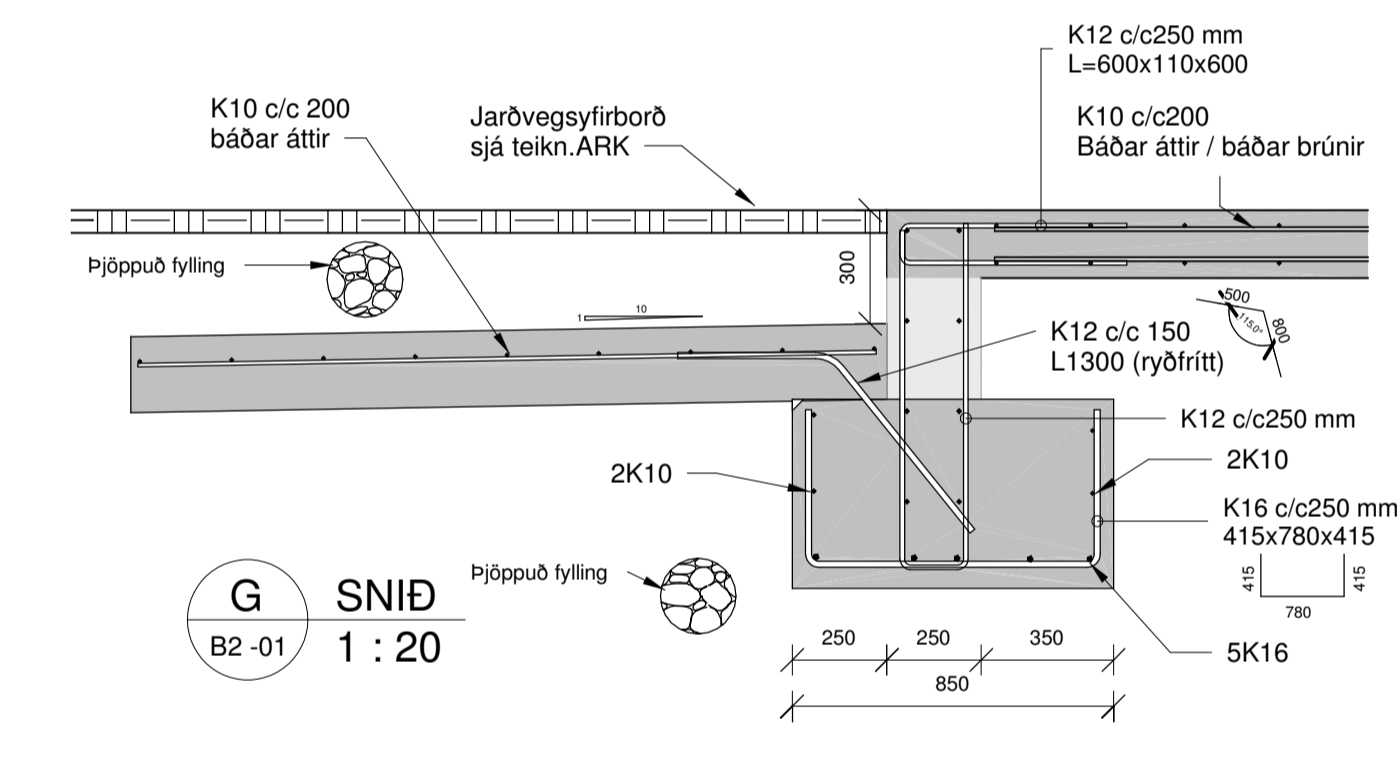
O SNID  
B2-01 1:20



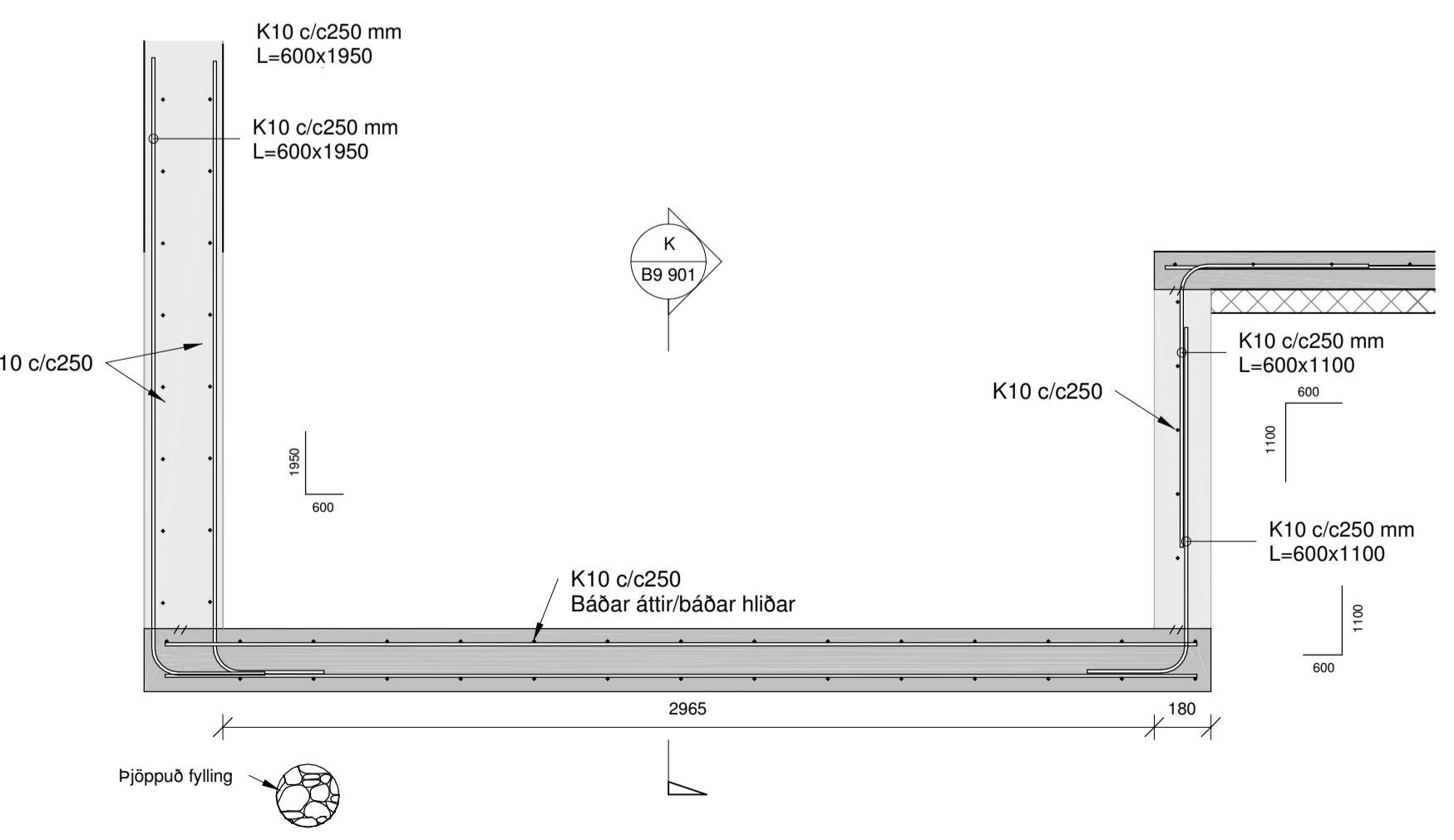
B SNID  
B2-01 1:20



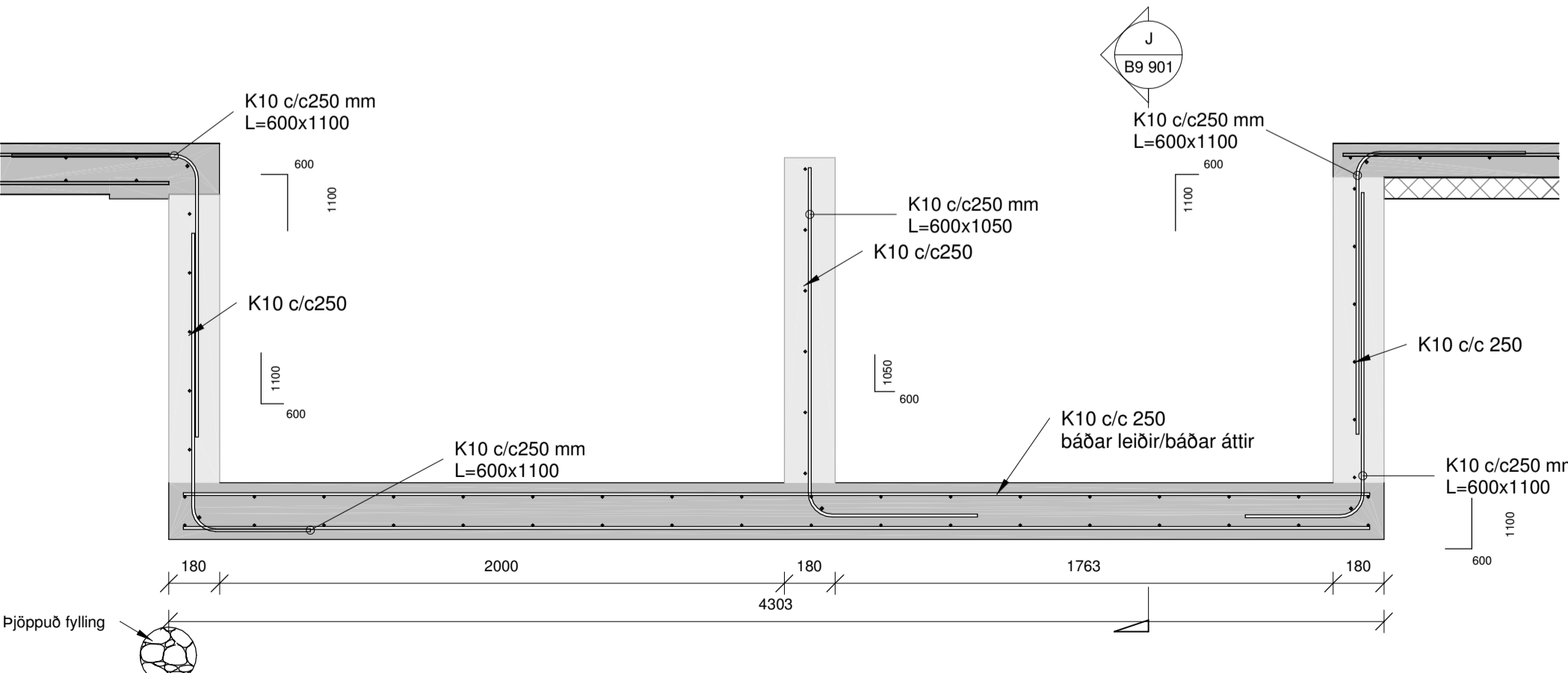
H SNID  
B2-01 1:20



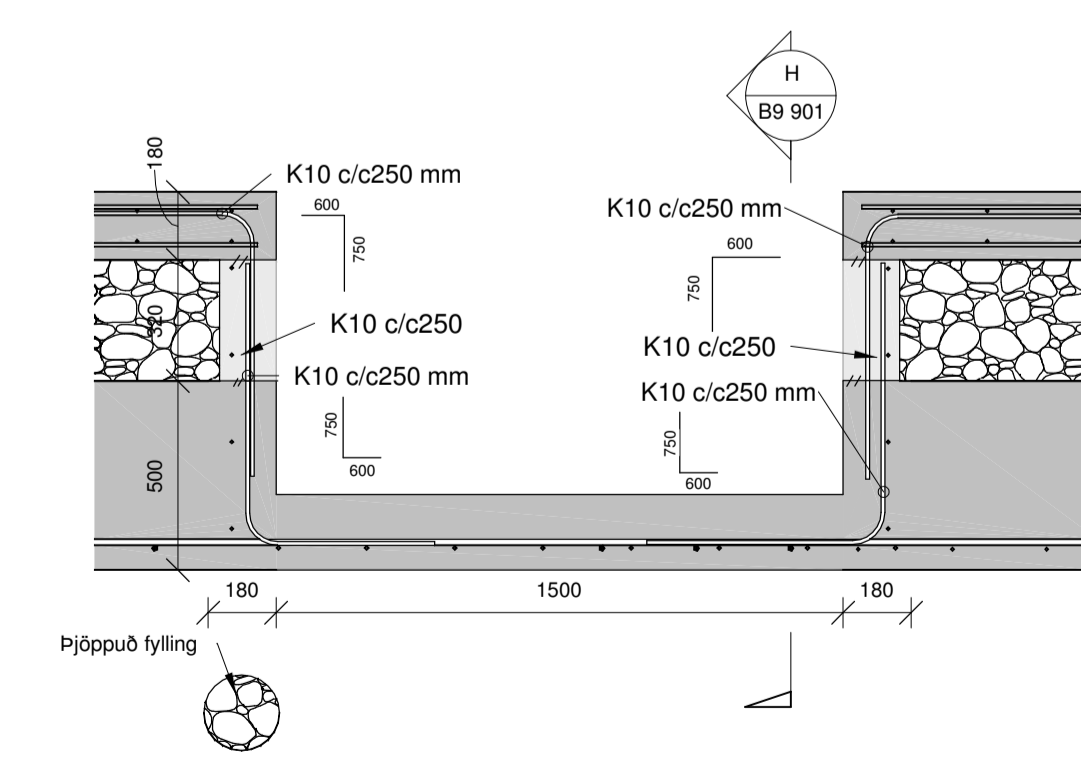
G SNID  
B2-01 1:20



J SNID  
B2-01 1:20



K SNID  
B2-01 1:20

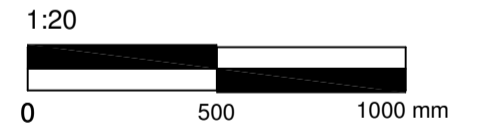


I SNID  
B2-01 1:20

**Bending:**  
-Huga að skeitlengdum þegar járn leggja saman. Sjá skýringar á teikningu nr. B0 000  
-Sjá lágmarks steypuhulu á teikningu nr. B0 000

**Tilvísanir:**  
Almennar skýringar:  
- Sjá teikningu nr. B0 000  
Málsetningar á veggjum:  
- Teikning arkitekts  
Upplýsingar um kóta:  
- Teikning arkitekts  
Göt í veggjum og plötum:  
- Teikning lagnahönnuða

**Brotsflokkur steypu**  
- Sjá teikningu nr. B0 000



Útg. Dags. Skýring Hannað/Virtaröð

**VSB** VERKFRÆDISTOFA  
Bæjarhéraumi 20 / 220 Hafnarfjörður  
Kennitala 710796-2899  
Sími 585 8600  
vsb@vsb.is / www.vsb.is

Dagsetning aðaluppdráttar					
Áritun hönnunarstjóra					
Áritun sérhöfunda Hannes Örn Jónsson Kt: 060262 4469 • hannes@vsb.is					
Verkefni <b>TINHELLA 3</b> <b>221 HAFNARFJÖRDUR</b>					
Verkið Búðarvirki Undirstöður Sérmyndir og snið					
Hannað BMG	Teiknað BMG	Yfirfarð HÖJ	Kvarði As indicated	A1	Síða
Dags. 31.10.2023	Verkefni 22206	Teikning B9 901	Utgáta		